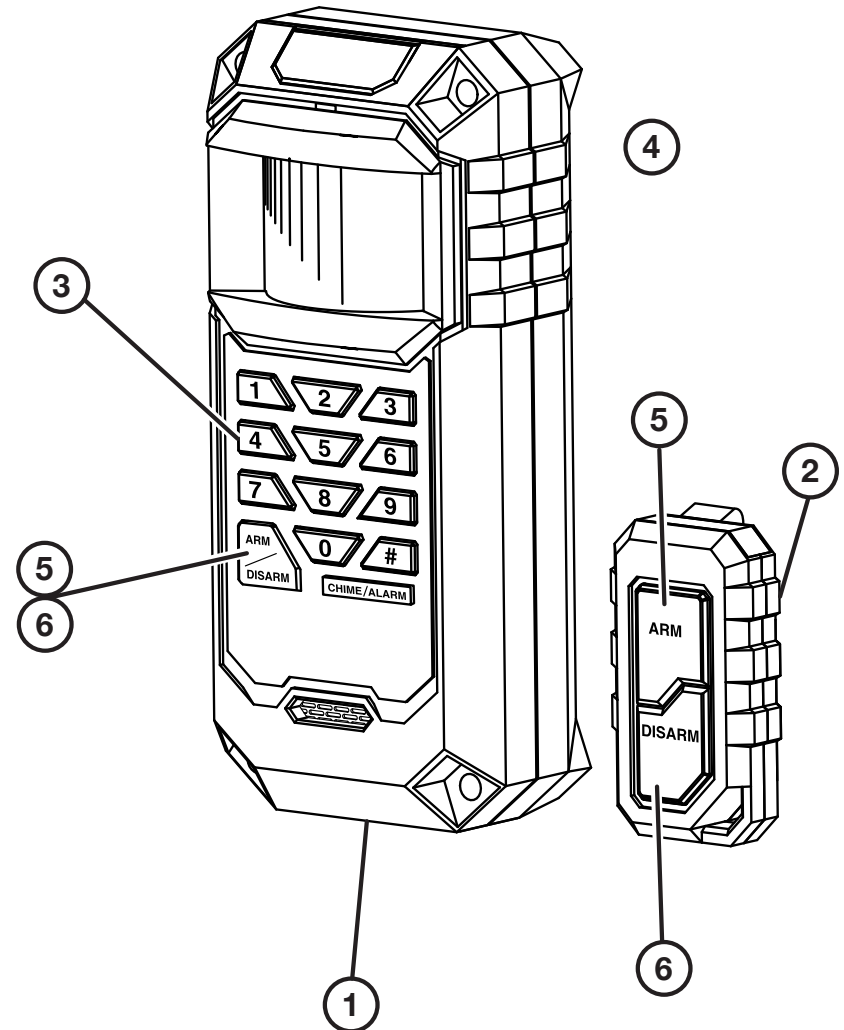


⚠ CAUTION: This How To Get Started sheet is not a substitute for reading the operator's manual. To reduce the risk of injury or property damage, user must read and understand operator's manual before using this product.

HOW TO GET STARTED

For detailed instructions on how to perform any of the steps below, please see the operator's manual.

- ① Install battery pack in motion alarm.
- ② Install button cell batteries in remote control.
- ③ Set personal security code.
Press and hold the # key while entering the default security code – 0000.
Release the # key.
Enter a new security code from 4 to 10 digits.
Press the # key to store the new code.
- ④ Position motion alarm.
Follow the procedures described in **Testing the detection range** in the operator's manual to determine the exact area covered by the motion alarm.
- ⑤ Arm the device:
Enter your personal security code, then press the ARM button. You have approximately 30 seconds to choose between chime or alarm mode and leave the area. See the operator's manual for the difference between the chime and alarm modes.
OR
Use the remote control and press the ARM button. You have approximately 30 seconds to choose between chime or alarm mode and leave the area. See the operator's manual for the difference between the chime and alarm modes.
- ⑥ Disarm the device:
Enter your personal security code, then press the DISARM button.
OR
Use remote control and press the DISARM button.



REGISTER YOUR TOOLS
 <http://register.ryobitools.com>
1-800-525-2579

⚠ ATTENTION : Le présent feuillet intitulé « Pour débiter l'utilisation du produit » ne remplace en aucune façon le manuel d'utilisation. Pour réduire les risques de blessures et de dommages matériels, l'utilisateur doit lire et veiller à bien comprendre le manuel d'utilisation avant d'employer ce produit.

POUR DÉBUTER L'UTILISATION DU PRODUIT

Pour obtenir des directives détaillées sur l'exécution des étapes suivantes, veuillez consulter le manuel d'utilisation.

- 1** Installer le bloc-piles dans l'alarme de détection de mouvement.
- 2** Installer les piles boutons dans la télécommande.
- 3** Programmation d'un code de sécurité personnel.
Appuyer sur la touche # et la tenir enfoncée au moment de saisir le code de sécurité par défaut : 0000.
Relâcher la touche #.
Entrer un nouveau code de sécurité de 4 à 10 chiffres.
Appuyer sur la touche # pour enregistrer le nouveau code.
- 4** Installation de l'alarme de détection de mouvement.
Suivre les procédures décrites à la section intitulée **Mise à l'essai de la plage de détection** du présent manuel d'utilisation afin de déterminer la zone exacte couverte par l'alarme de détection de mouvement.
- 5** Pour armer le dispositif :
Entrer le code de sécurité personnel et appuyer sur le bouton « ARM » (armer). L'utilisateur dispose d'environ 30 secondes pour choisir le mode de carillon ou le mode d'alarme et quitter la zone. Consulter le manuel d'utilisation pour connaître la différence entre le mode de carillon et le mode d'alarme.
OU
Utiliser la télécommande et appuyer sur le bouton « ARM » (armer). L'utilisateur dispose d'environ 30 secondes pour choisir le mode de carillon ou le mode d'alarme et quitter la zone. Consulter le manuel d'utilisation pour connaître la différence entre le mode de carillon et le mode d'alarme.
- 6** Pour désarmer le dispositif :
Entrer le code de sécurité personnel et appuyer sur le bouton « DISARM » (désarmer).
OU
Utiliser la télécommande et appuyer sur le bouton « DISARM » (désarmer).

⚠ PRECAUCIÓN: Comprender esta hoja sobre Cómo comenzar no equivale a leer el manual del operador. Para reducir el riesgo de lesiones o daños a la propiedad, el usuario debe leer y comprender el manual del operador antes de usar este producto.

CÓMO COMENZAR

Para obtener instrucciones detalladas sobre cómo realizar cualquiera de los siguientes pasos, consulte el manual del operador.

- 1** Instalación del paquete de baterías en la alarma de movimiento.
- 2** Instalación de las baterías tipo botón en el control remoto.
- 3** Configuración del código de seguridad personal.
Oprima y mantenga presionada la tecla # mientras ingresa el código de seguridad predeterminado: 0000.
Libere la tecla #.
Ingrese un nuevo código de seguridad que contenga de 4 a 10 dígitos.
Presione la tecla # para almacenar el nuevo código.
- 4** Ubicación de la alarma de movimiento.
Siga los procedimientos descritos en **Probar el alcance de detección** en el manual del operador para determinar el área exacta de cobertura de la alarma de movimiento.
- 5** Armado del dispositivo:
Ingrese su código de seguridad personal, luego presione el botón ARM. Tiene aproximadamente 30 segundos para elegir entre el modo campanilla o alarma y abandonar el área. Consulte el manual del operador para conocer la diferencia entre el modo campanilla y el modo alarma.
O
Presione el botón ARM en el control remoto. Tiene aproximadamente 30 segundos para elegir entre el modo campanilla o alarma y abandonar el área. Consulte el manual del operador para conocer la diferencia entre el modo campanilla y el modo alarma.
- 6** Desarmado del dispositivo:
Ingrese su código de seguridad personal, luego presione el botón DISARM.
O
Presione el botón DISARM en el control remoto.