

DP121L DRILL PRESS

ASSEMBLY GUIDE

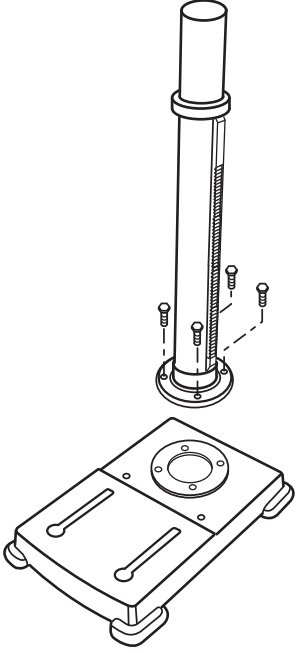
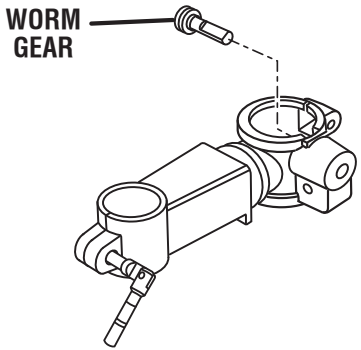
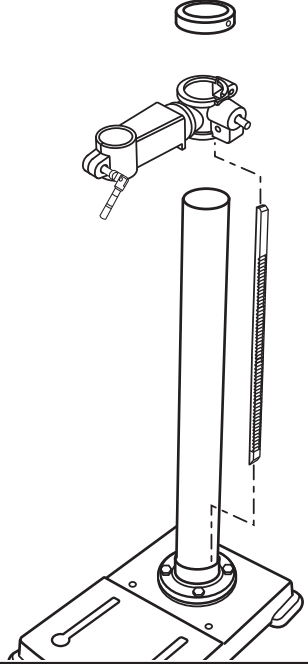
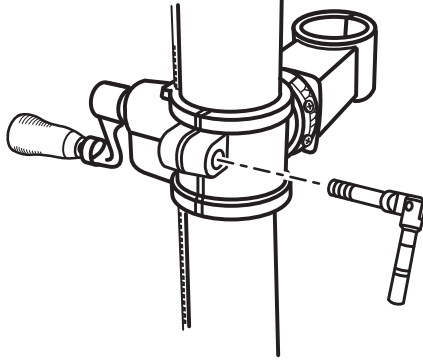
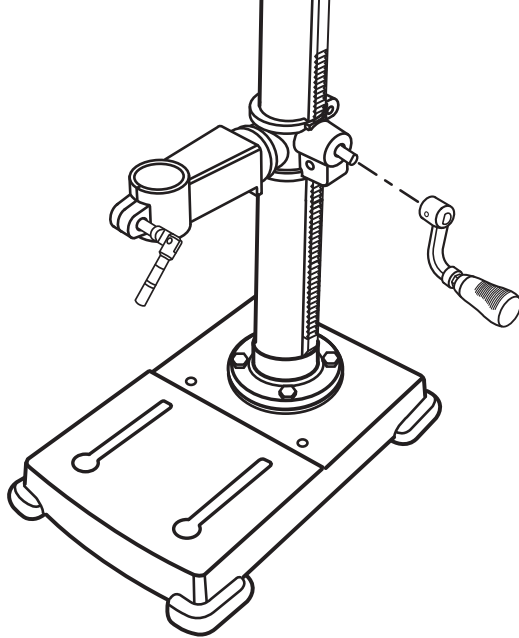
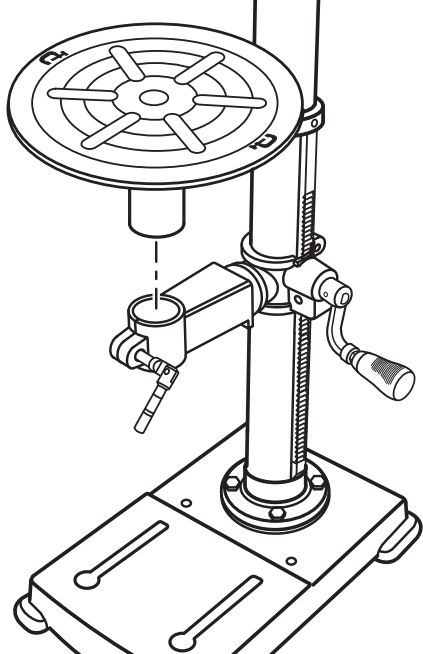
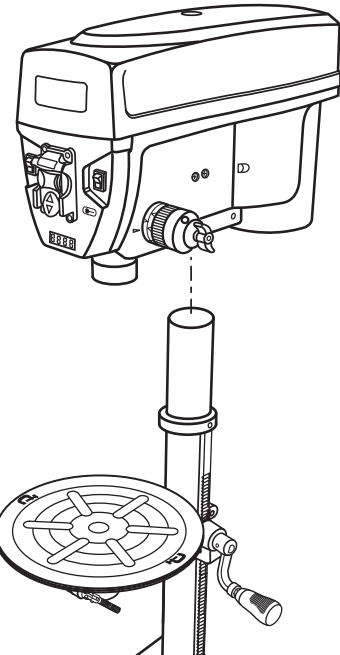
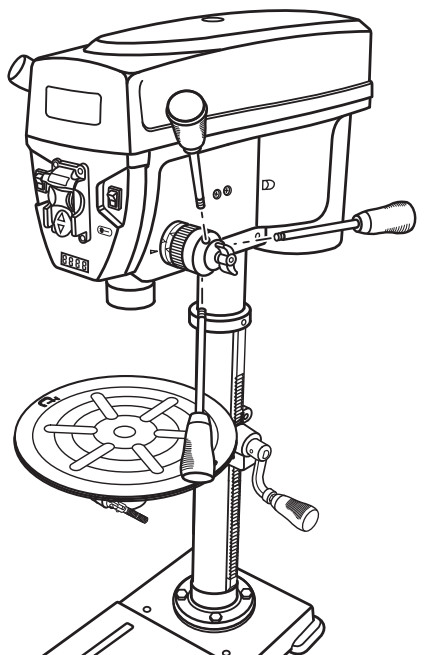
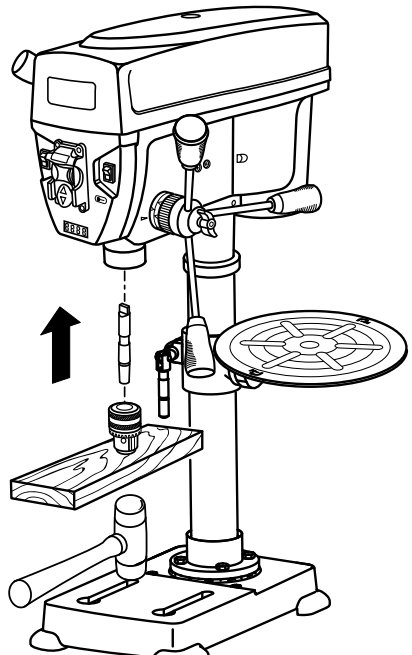
(NOTE: Page references refer to the Operator's Manual)

MANUEL D'ASSEMBLAGE

(REMARQUE : Les références de page se rapportent au manuel de l'opérateur)

GUÍA DE ARMADO

(NOTA: Todas las referencias a páginas se refieren al manual del operador)

<p>1 Install Column to Base (see page 13) Installation de la colonne sur la base (voir page 13) Instalación de la columna en la base (ver página 13)</p> 	<p>2 Install Worm Gear (see page 14) Installation vis sans fin (voir page 14) Instalación engrane sinfín (ver página 14)</p> <p>WORM GEAR</p> 	<p>3 Install Table Support & Gear Rack (see page 14) Installation de support de table et crémaillère (voir page 14) Instalación de la soporte mesa y cremallera (voir page 14)</p> 
<p>4 Install Table Lock Handle (see page 14) Installation poignée de verrouillage de table (voir page 14) Instalación manija de fijación de la mesa (ver página 14)</p> 	<p>5 Install Table Adjustment Handle (see page 14) Installation manivelle de réglage de la table (voir page 14) Instalación manivela de ajuste de la mesa (ver página 14)</p> 	<p>6 Install Table (see page 14) Installation de la table (voir page 14) Instalación de la mesa (ver página 14)</p> 
<p>7 Install Head Assembly (see page 15) Installation de la tête de la perceuse (voir page 15) Instalación el conjunto del cabezal (ver page 15)</p> 	<p>8 Installing Feed Handles (see page 15) Installation des leviers de commande (voir page 15) Instalación las palancas de avance (ver page 15)</p> 	<p>9 Installing Chuck (see page 15) Installation du mandrin (voir page 15) Instalación del portabrocas (ver page 15)</p> 

If you have any questions, please call: 1-800-525-2579 or visit: www.ryobitools.com

Pour toute question, appeler : 1-800-525-2579 ou se rendre à : www.ryobitools.com