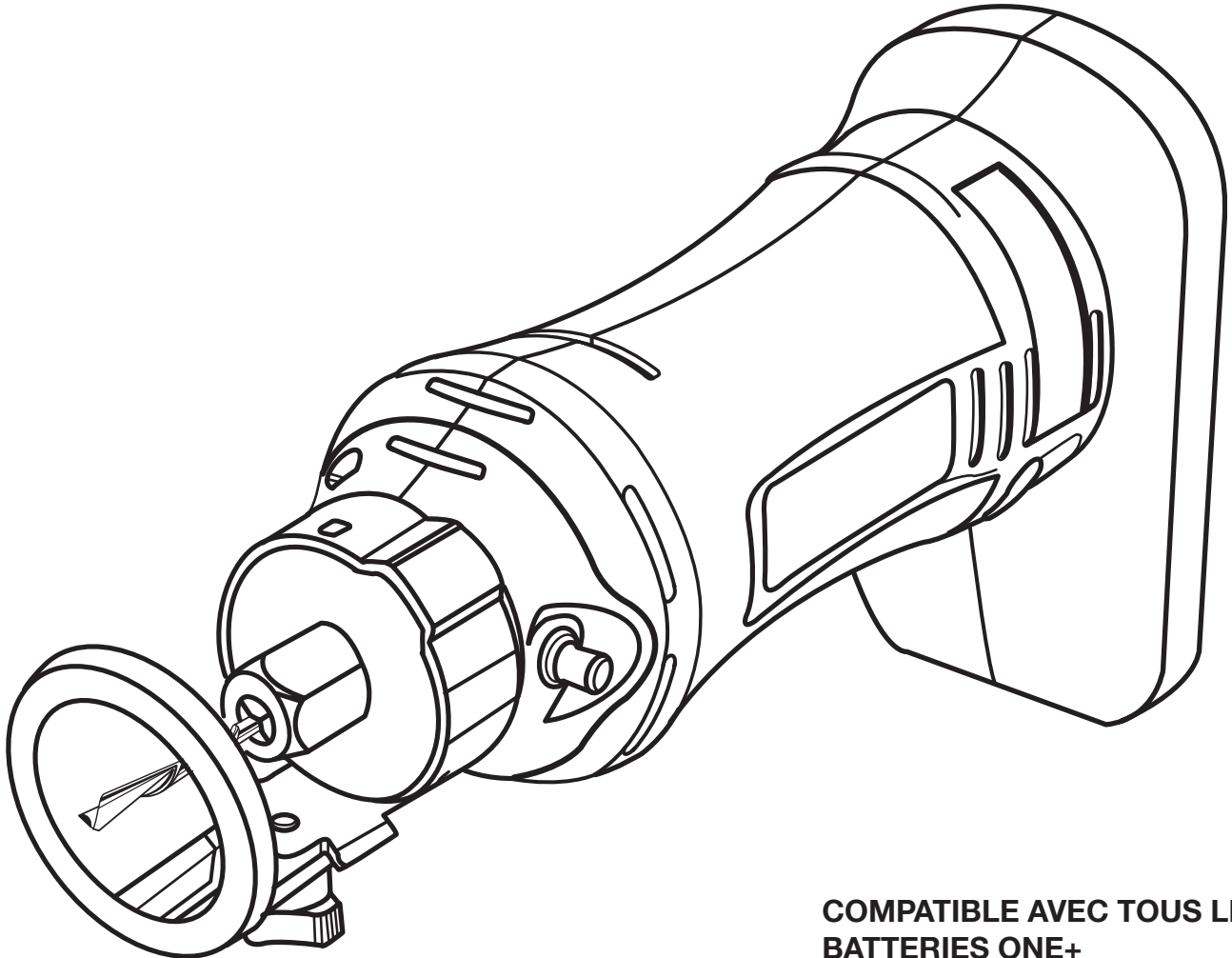




# MANUEL D'UTILISATION

## SPEED SAW™ 18 V

### P530



**COMPATIBLE AVEC TOUS LE  
BATTERIES ONE+**

**BATTERIES ET CHARGEURS  
VENDUS SÉPARÉMENT**

Cette scie a été conçue et fabriquée conformément aux strictes normes de fiabilité, simplicité d'emploi et sécurité d'utilisation. Correctement entretenue, elle vous donnera des années de fonctionnement robuste et sans problème.

**⚠ AVERTISSEMENT :** Pour réduire les risques de blessures, l'utilisateur doit lire et veiller à bien comprendre le manuel d'utilisation avant d'employer ce produit.

Merci de votre achat.

**CONSERVER CE MANUEL POUR FUTURE RÉFÉRENCE**

# TABLE DES MATIÈRES

■ Introduction .....	2
■ Garantie .....	2
■ Règles de sécurité générales .....	3-4
■ Règles de sécurité particulières .....	4
■ Règles de sécurité concernant le chargeur .....	5
■ Symboles .....	6-7
■ Caractéristiques .....	8
■ Assemblage .....	9-10
■ Utilisation .....	10-13
■ Réglages .....	14
■ Entretien .....	15
■ Commande de pièces / réparation .....	16

## INTRODUCTION

Cet outil offre de nombreuses fonctions destinées à rendre son utilisation plaisante et plus satisfaisante. Lors de la conception de ce produit, l'accent a été mis sur la sécurité, les performances et la fiabilité, afin d'en faire un outil facile à utiliser et à entretenir.

## GARANTIE

### OUTILS ÉLECTRIQUES RYOBI® – GARANTIE LIMITÉE DE DEUX ANS ET POLITIQUE D'ÉCHANGE DE 30 JOURS

One World Technologies, Inc., garantit ses outils électriques dans les conditions suivantes :

**POLITIQUE D'ÉCHANGE DE 30 JOURS :** En cas de défaillance due à des vices de matériaux ou de fabrication au cours des 30 jours suivant la date d'achat, l'acheteur pourra faire réparer tout outil électrique RYOBI® au titre de cette garantie ou le retourner l'établissement où il a été acheté. Pour obtenir un outil en échange ou demander la réparation en garantie, l'équipement complet devra être retourné, dans son emballage d'origine, accompagné d'une preuve d'achat. L'outil fourni en échange sera couvert par la garantie limitée pour le restant de la période de validité de deux ans à compter de la date d'achat.

**CE QUI EST COUVERT PAR LA GARANTIE :** Cette garantie couvre tous les vices de matériaux et de fabrication de cet outil électrique RYOBI®, pour une période de deux ans, à compter de la date d'achat. À l'exception des batteries, les accessoires sont garantis pour une période de quatre-vingt-dix (90) jours. Les batteries sont garanties deux ans.

**RÉPARATIONS SOUS GARANTIE :** Il suffit de retourner l'outil, correctement emballé, en port payé, à un centre de réparations agréé. L'adresse du centre de réparations agréé le plus proche peut être obtenue en contactant un représentant du service après-vente par courrier, à l'adresse One World Technologies, Inc., P.O. Box 1207, Anderson, SC 29622-1207, par téléphone au 1-800-525-2579 ou par courriel, à l'adresse Internet [www.ryobitools.com](http://www.ryobitools.com). Lors de toute demande de réparation sous garantie, une preuve d'achat datée (par exemple un reçu de vente) doit être fournie. Nous nous engageons à réparer tous les défauts de fabrication et à réparer ou remplacer, à notre choix, toutes les pièces défectueuses. Les réparations et remplacements seront gratuits. Les réparations sous garantie seront effectuées dans un délai raisonnable, ne dépassant en aucun cas quatre-vingt-dix (90) jours.

**CE QUI N'EST PAS COUVERT :** La garantie ne couvre que l'acheteur au détail original et n'est pas transférable. Cette garantie ne couvre que les défauts résultant d'une utilisation normale. Elle ne couvre pas les problèmes de fonctionnement, défaillances ou autres défauts résultant d'un usage incorrect ou abusif, de la négligence, de la modification, de l'altération ou de réparations effectuées par quiconque autre qu'un centre de réparations agréé. One World Technologies, Inc. ne fait aucune autre garantie, représentation ou promesse concernant la qualité et les performances de cet outil électrique, autres que celles expressément indiquées dans le présent document.

**AUTRES LIMITATIONS :** Toutes les garanties implicites accordées par les lois en vigueur, y compris les garanties de valeur marchande ou d'adéquation à un usage particulier, sont limitées à une durée de deux ans, à compter de la date d'achat. One World Technologies, Inc. déclinant toute responsabilité pour les dommages directs ou indirects, les limitations et exclusions peuvent ne pas s'appliquer à chaque acheteur. Cette garantie donne au consommateur des droits spécifiques, et celui-ci peut bénéficier d'autres droits, qui varient selon les états ou provinces.

# RÈGLES DE SÉCURITÉ GÉNÉRALES



## AVERTISSEMENT :

**LIRE ET VEILLER À BIEN COMPRENDRE TOUTES LES INSTRUCTIONS.** Le non respect de toutes les instructions ci-dessous peut entraîner un choc électrique, un incendie et/ou des blessures graves.

## CONSERVER CES INSTRUCTIONS

### LIEU DE TRAVAIL

- **Garder le lieu de travail propre et bien éclairé.** Les établis encombrés et les endroits sombres sont propices aux accidents.
- **Ne pas utiliser d'outils électriques dans des atmosphères explosives, par exemple en présence de liquides, gaz ou poussières inflammables.** Les outils électriques produisent des étincelles risquant d'enflammer les poussières ou vapeurs.
- **Garder les badauds, enfants et visiteurs à l'écart pendant l'utilisation d'un outil électrique.** Les distractions peuvent causer une perte de contrôle.

### SÉCURITÉ ÉLECTRIQUE

- **Les batteries d'outils électriques, qu'elles soient intégrées ou amovibles, ne doivent être rechargées qu'avec l'appareil spécifié.** Un chargeur approprié pour un type de batterie peut créer un risque d'incendie s'il est utilisé avec un autre type de batterie.
- **Utiliser exclusivement le bloc de batterie spécifiquement indiqué pour l'outil.** L'usage de tout autre bloc peut créer un risque d'incendie.
- **Ne recharger les batteries qu'avec l'appareil indiqué.**

MODÈLE	BATTERIES (P104 Li-ion)	CHARGEUR (P113)
P530	130429001, 130429002	140501001 140501005
	<b>BATTERIES (P100 Ni-Cd)</b>	
	130255004, 130224028	

### SÉCURITÉ PERSONNELLE

- **Rester attentif, prêter attention au travail et faire preuve de bon sens lors de l'utilisation de tout outil électrique. Ne pas utiliser cet outil en état de fatigue ou sous l'influence de l'alcool, de drogues ou de médicaments.** Un moment d'inattention pendant l'utilisation d'un outil électrique peut entraîner des blessures graves.
- **Porter une tenue appropriée. Ne porter ni vêtements amples, ni bijoux. Attacher ou couvrir les cheveux longs. Garder les cheveux, les vêtements et les gants à l'écart des pièces en mouvement.** Les vêtements amples, bijoux et cheveux longs peuvent se prendre dans les pièces en mouvement.
- **Éviter les démarrages accidentels. S'assurer que le commutateur est verrouillé ou en position d'arrêt avant d'insérer le bloc de batteries.** Le transport d'outils avec le doigt sur le commutateur ou l'insertion du bloc de batteries avec le commutateur en position de marche est une invite aux accidents.

- **Retirer les outils et clés de réglage avant de mettre l'outil en marche.** Un outil ou une clé laissée sur une pièce rotative de l'outil peut causer des blessures.
- **Ne pas travailler hors de portée. Toujours se tenir bien campé et en équilibre.** Une bonne tenue et un bon équilibre permettent de mieux contrôler l'outil en cas de situation imprévue.
- **Utiliser l'équipement de sécurité. Toujours porter une protection oculaire.** Suivant les conditions, le port d'un masque filtrant, de chaussures de sécurité, d'un casque ou d'une protection auditive est recommandé.
- **Ne porter ni vêtements amples, ni bijoux. Attacher ou couvrir les cheveux longs.** Les vêtements amples, bijoux et cheveux longs peuvent se prendre dans les ouïes d'aération.
- **Ne pas utiliser l'outil sur une échelle ou un support instable.** Une bonne tenue et un bon équilibre permettent de mieux contrôler l'outil en cas de situation imprévue.

### UTILISATION ET ENTRETIEN DE L'OUTIL

- **Utiliser des serre-joint ou un autre système approprié pour maintenir fermement la pièce sur une surface stable.** Une pièce tenue à la main ou contre son corps est instable et peut causer une perte de contrôle.
- **Ne pas forcer l'outil. Utiliser l'outil approprié pour le travail.** Un outil approprié exécutera le travail mieux et de façon moins dangereuse s'il est utilisé dans les limites prévues.
- **Ne pas utiliser l'outil si le commutateur ne permet pas de le mettre en marche ou de l'arrêter.** Un outil qui ne peut pas être contrôlé par son commutateur est dangereux et doit être réparé.
- **Déconnecter le bloc de batteries et mettre le commutateur en position d'arrêt ou de verrouillage avant d'effectuer des réglages, de changer d'accessoire ou de remiser l'outil.** Ces mesures de sécurité réduisent les risques de démarrage accidentel de l'outil.
- **Ranger les outils non utilisés hors de la portée des enfants et des personnes n'ayant pas reçu des instructions adéquates.** Dans les mains de personnes n'ayant pas reçu des instructions adéquates, les outils sont dangereux.
- **Lorsque le bloc de batteries n'est pas en usage, le tenir à l'écart d'articles métalliques tels que : les attaches trombones, pièces de monnaie, clous, clés, vis et autres petits objets métalliques risquant d'établir le contact entre les deux bornes.** La mise en court-circuit des bornes de batteries peut causer des étincelles, des brûlures ou un incendie.
- **Entretenir soigneusement les outils. Garder les outils bien affûtés et propres.** Des outils correctement entretenus et dont les tranchants sont bien affûtés risquent moins de se bloquer et sont plus faciles à contrôler.
- **Vérifier qu'aucune pièce mobile n'est mal alignée, grippée ou brisée et s'assurer qu'aucun autre problème risque d'affecter le bon fonctionnement de l'outil. En cas de dommages, faire réparer l'outil avant de l'utiliser de nouveau.** Beaucoup d'accidents sont causés par des outils mal entretenus.

# RÈGLES DE SÉCURITÉ GÉNÉRALES

- **Utiliser exclusivement les accessoires recommandés par le fabricant pour le modèle d'outil.** Des accessoires appropriés pour un outil peuvent être dangereux s'ils sont utilisés avec un autre.
- **Garder l'outil et sa poignée secs, propres et exempts d'huile ou de graisse.** Toujours utiliser un chiffon propre pour le nettoyage. Ne jamais utiliser de liquide de freins, d'essence, de produits à base de pétrole ou de solvants forts pour nettoyer l'outil. Le respect de cette consigne réduira les risques de perte de contrôle et d'endommagement du boîtier en plastique.

## DÉPANNAGE

- **Le dépannage des outils doit être confié exclusivement à un personnel qualifié.** Les réparations ou entretiens effectués par des personnes non qualifiées présentent des risques de blessures.
- **Utiliser exclusivement des pièces identiques à celles d'origine pour les réparations. Se conformer aux instructions de la section Entretien de ce manuel.** L'usage de pièces non autorisées ou le non respect des instructions peut présenter des risques de choc électrique ou de blessures.

# RÈGLES DE SÉCURITÉ PARTICULIÈRES

- **Assujettir les pièces.** Dans la mesure du possible, utiliser des serre-joint ou un étau pour maintenir la pièce. Cette pratique réduit les risques et laisse les deux mains libres pour utiliser l'outil.
- **Lorsque l'outil est utilisé pour un travail risquant de le mettre en contact avec des fils électriques cachés, le tenir par les surfaces de prises isolées.** En cas de contact avec un fil sous tension, les parties métalliques exposées de l'outil seraient électrisées, exposant l'opérateur à un risque de choc électrique.
- **Apprendre à connaître l'outil. Lire attentivement le manuel d'utilisation. Apprendre les applications et les limites de l'outil, ainsi que les risques spécifiques relatifs à son utilisation.** Le respect de cette consigne réduira les risques d'incendie, de choc électrique et de blessures graves.
- **Toujours porter des lunettes de sécurité avec écrans latéraux.** Les lunettes de vue ordinaires sont munies seulement de verres résistants aux impacts. Ce ne sont PAS des lunettes de sécurité. Le respect de cette règle réduira les risques de choc électrique.
- **Protection respiratoire. Porter un masque facial ou un masque anti-poussière si le travail produit de la poussière.** Le respect de cette consigne réduira les risques de blessures graves.
- **Protection auditive. Porter une protection auditive lors de l'utilisation prolongée.** Le respect de cette règle réduira les risques de blessures graves.
- **Les outils fonctionnant sur batteries n'ont pas besoin d'être branchés sur une prise secteur, ils sont toujours en état de fonctionnement. Tenir compte des dangers possibles lorsque l'outil n'est pas en usage ou lors du remplacement des batteries.** Le respect de cette consigne réduira les risques d'incendie, de choc électrique et de blessures graves.
- **Ne pas placer les outils électriques sans fil ou leurs batteries à proximité de flammes ou d'une source de chaleur.** Ceci réduira les risques d'explosion et de blessures.
- **Ne jamais utiliser une batterie qui a été endommagée ou soumise à un choc violent.** Une batterie endommagée risque d'exploser. Éliminer immédiatement toute batterie endommagée, selon une méthode appropriée.
- **Les batteries dégagent de l'hydrogène et peuvent exploser en présence d'une source d'allumage, telle qu'une veilleuse.** Pour réduire les risques de blessures graves, ne jamais utiliser un appareil sans fil, quel qu'il soit, en présence d'une flamme vive. En explosant, une batterie peut projeter des débris et des produits chimiques. En cas d'exposition, rincer immédiatement les parties atteintes avec de l'eau.
- **Ne pas recharger un outil fonctionnant sur batteries dans un endroit humide ou mouillé.** Le respect de cette règle réduira les risques de choc électrique.
- **Pour un résultat optimal, les batteries de l'outil doivent être rechargées dans un local où la température est de 10 à 38°C. Ne pas ranger l'outil à l'extérieur ou dans un véhicule.**
- **Si l'outil est utilisé de façon intensive ou sous des températures extrêmes, des fuites de batterie peuvent se produire. En cas de contact du liquide avec la peau, rincer immédiatement la partie atteinte avec de l'eau savonneuse, puis neutraliser avec du jus de citron ou du vinaigre. En cas d'éclaboussure dans les yeux, les rincer à l'eau fraîche pendant au moins 10 minutes, puis contacter immédiatement un médecin.** Le respect de cette consigne réduira les risques de blessures graves.

# RÈGLES DE SÉCURITÉ CONCERNANT LE CHARGEUR

## AVERTISSEMENT !

**LIRE ATTENTIVEMENT TOUTES LES INSTRUCTIONS.** Le non-respect de toutes les instructions ci-dessous peut entraîner un choc électrique, un incendie et/ou des blessures graves.

- **Avant d'utiliser le chargeur de batteries**, lire toutes les instructions de sécurité et mises en garde figurant dans ce manuel, sur le chargeur et sur le produit utilisant le chargeur pour éviter un usage incorrect et des dommages ou blessures.

## ATTENTION :

Pour réduire le risque de choc électrique ou d'endommagement du chargeur et de la batterie, ne charger que des batteries rechargeables au nickel-cadmium du type indiqué sur le chargeur. Les batteries d'autres types peuvent exploser et causer des dommages et blessures.

- **Ne pas utiliser le chargeur à l'extérieur, ni l'exposer à l'eau ou l'humidité.** La pénétration d'eau dans le chargeur accroît le risque de choc électrique.
- **L'usage d'un accessoire non recommandé ou vendu par le fabricant du chargeur peut causer un risque d'incendie, de choc électrique ou de blessures.** Le respect de cette consigne réduira les risques d'incendie, de choc électrique et de blessures graves.
- **Ne pas maltraiter le cordon d'alimentation ou le chargeur.** Ne jamais utiliser le cordon d'alimentation pour transporter le chargeur. Ne pas débrancher le chargeur en tirant sur le cordon. Tirer sur la prise pour la débrancher. Un cordon ou un chargeur endommagé peut présenter un risque de choc électrique. Remplacer immédiatement tout cordon endommagé.
- **S'assurer que le cordon n'est pas acheminé à un endroit où il risque d'être piétiné, accroché, endommagé, mis en contact avec des objets tranchants ou autrement maltraité.** Ceci réduira le risque de chute pouvant entraîner des blessures et l'endommagement du cordon, susceptible de causer un choc électrique.
- **Garder le cordon et le chargeur à l'écart des sources de chaleur pour éviter des dommages au boîtier ou aux pièces internes.**
- **Ne jamais laisser de liquides tels que le fluide de freins, l'essence, les produits à base de pétrole, les huiles pénétrantes, etc., entrer en contact avec les pièces en plastique.** Ces liquides contiennent des produits chimiques

susceptibles d'endommager, d'affaiblir ou de détruire le plastique.

- **N'utiliser un cordon prolongateur qu'en cas d'absolue nécessité.** L'usage d'un cordon prolongateur incorrect peut présenter des risques d'incendie et de choc électrique. Si un cordon prolongateur doit être utilisé, s'assurer :

- a. Que la fiche du cordon comporte le même nombre de broches que celles du chargeur et que ses broches sont de mêmes forme et taille
- b. Que le cordon est correctement câblé et en bon état électrique
- c. Que le calibre des fils est suffisant pour l'intensité c.a. du chargeur spécifiée ci-dessous :

Longueur du cordon (en pieds)	25	50	100
Calibre du cordon (AWG)	16	16	16

**NOTE :** AWG = American Wire Gage (calibre de fils américain)

- **Ne pas utiliser un chargeur dont la prise ou le cordon est endommagé**, ce qui pourrait entraîner un court-circuit et un choc électrique. Le cas échéant, faire remplacer la prise ou le cordon immédiatement par un réparateur agréé.
- **Ne pas utiliser le chargeur s'il a été soumis à un choc violent ou autrement endommagé.** Le confier à un réparateur agréé afin qu'il détermine s'il est en bon état de fonctionnement.
- **Ne pas démonter le chargeur.** Si un entretien ou une réparation est nécessaire, le confier à un réparateur agréé. Un remontage incorrect peut entraîner des risques de choc électrique ou d'incendie.
- **Pour réduire les risques de choc électrique, débrancher le chargeur de la prise secteur avant de procéder à tout nettoyage ou entretien.**
- **Lorsqu'il n'est pas en usage, débrancher le chargeur de l'alimentation secteur.** Ceci réduira le risque de choc électrique ou de dommages au chargeur si des articles en métal venaient à tomber dans l'ouverture. Ceci aidera également à éviter des dommages au chargeur en cas de saute de tension.
- **Risque de choc électrique.** Ne pas toucher les parties non isolées du connecteur de sortie ou les bornes de batteries non isolés.
- **Conserver ces instructions.** Les consulter fréquemment et les utiliser pour instruire les autres utilisateurs éventuels. Si cet outil est prêté, il doit être accompagné de ces instructions, afin d'éviter un usage incorrect et d'éventuelles blessures.

## INSTRUCTIONS IMPORTANTES CONCERNANT LA SÉCURITÉ











### 1. CONSERVER CES INSTRUCTIONS

Ce manuel contient d'importantes instructions relatives à la sécurité et au fonctionnement des chargeur de batteries de 1423701, 140237023 or 140237021.

- 2. Avant d'utiliser le chargeur de batteries**, lire toutes les instructions et les mises en garde figurant sur le chargeur de batterie, sur la batterie et sur le produit utilisant la batterie.
- 3. ATTENTION :** Pour réduire les risques de blessure, ne charger que des batteries rechargeables nickel cadmium. Les batteries d'autres types peuvent exploser et causer des dommages et blessures.




# SYMBOLES

Certains des symboles ci-dessous peuvent être présents sur l'outil. Veiller à les étudier et à apprendre leur signification. Une interprétation correcte de ces symboles permettra d'utiliser l'outil plus efficacement et de réduire les risques.

SYMBOLE	NOM	DÉSIGNATION/EXPLICATION
V	Volts	Tension
A	Ampères	Intensité
Hz	Hertz	Fréquence (cycles par seconde)
W	Watts	Puissance
min	Minutes	Temps
~	Courant alternatif	Type de courant
≡	Courant continu	Type ou caractéristique du courant
$n_0$	Vitesse à vide	Vitesse de rotation à vide
	Construction de classe II	Construction à double isolation
.../min	Par minute	Tours, coups, vitesse périphérique, orbites, etc., par minute
	Avertissement concernant l'humidité	Ne pas exposer l'outil à la pluie ni à l'humidité.
	Lire le manuel d'utilisation	Pour réduire les risques de blessures, l'utilisateur doit lire et veiller à bien comprendre le manuel d'utilisation avant d'utiliser ce produit.
	Protection oculaire	Toujours porter des lunettes de sécurité munies d'écrans latéraux et un masque facial intégral lors de l'utilisation de cet outil.
	Symbole d'alerte de sécurité	Précautions destinées à assurer la sécurité.
	Symbole Mains à l'écart	Le non respect de cette mise en garde peut entraîner des blessures graves.
	Symbole Mains à l'écart	Le non respect de cette mise en garde peut entraîner des blessures graves.
	Symbole Mains à l'écart	Le non respect de cette mise en garde peut entraîner des blessures graves.
	Symbole Mains à l'écart	Le non respect de cette mise en garde peut entraîner des blessures graves.
	Surface brûlante	Pour éviter les risques de blessures ou de dommages, éviter tout contact avec les surfaces brûlantes.

# SYMBOLES

Les termes de mise en garde suivants et leur signification ont pour but d'expliquer le degré de risques associé à l'utilisation de ce produit.

SYMBOLE	SIGNAL	SIGNIFICATION
	<b>DANGER :</b>	Indique une situation extrêmement dangereuse qui, si elle n'est pas évitée, aura pour conséquences des blessures graves ou mortelles.
	<b>AVERTISSEMENT :</b>	Indique une situation potentiellement dangereuse qui, si elle n'est pas évitée, pourrait entraîner des blessures graves ou mortelles.
	<b>ATTENTION :</b>	Indique une situation potentiellement dangereuse qui, si elle n'est pas évitée, pourrait entraîner des blessures légères ou de gravité modérée.
	<b>ATTENTION :</b>	(Sans symbole d'alerte de sécurité) Indique une situation pouvant entraîner des dommages matériels.

## DÉPANNAGE

Le dépannage exigeant des précautions extrêmes et la connaissance du système, et ne doit être confié qu'à un technicien de service qualifié. En ce qui concerne les réparations, nous recommandons de confier l'outil au **CENTRE DE RÉPARATIONS AGRÉÉ** le plus proche. Utiliser exclusivement des pièces identiques à celles d'origine pour les réparations.



### AVERTISSEMENT :

Pour éviter des blessures graves, ne pas essayer d'utiliser ce produit avant d'avoir lu entièrement et bien compris toutes les instructions contenues dans le manuel d'utilisation. Conserver ce manuel d'utilisation et le consulter fréquemment, afin d'assurer le maintien de sécurité et de pouvoir instruire les autres utilisateurs éventuels.



### AVERTISSEMENT :



L'utilisation de tout outil motorisé peut entraîner la projection d'objets dans les yeux et causer des lésions oculaires graves. Lors de l'utilisation d'outils motorisés, veiller à porter des lunettes étanches ou des lunettes de sécurité à coques latérales ou, si nécessaire, un masque facial intégral. Nous recommandons d'utiliser un masque facial à champ de vision élargi, plutôt que des lunettes de vue ou des lunettes de sécurité munies d'écrans latéraux. Toujours porter une protection oculaire certifiée conforme à la norme ANSI Z87.1.

## CONSERVER CES INSTRUCTIONS

# CARACTÉRISTIQUES

## FICHE TECHNIQUE

Moteur .....	18 V c.c.
Commutateur .....	Interrupteur Marche/Arrêt
Vitesse à vide .....	29 000 tr/min
Entrée du chargeur .....	120 volts, 60 Hz, c.a. seulement
Temps de charge .....	1 heure
Collet .....	6,35 mm (1/4 po)
Adaptateur de collet .....	3,17 mm (1/8 po)

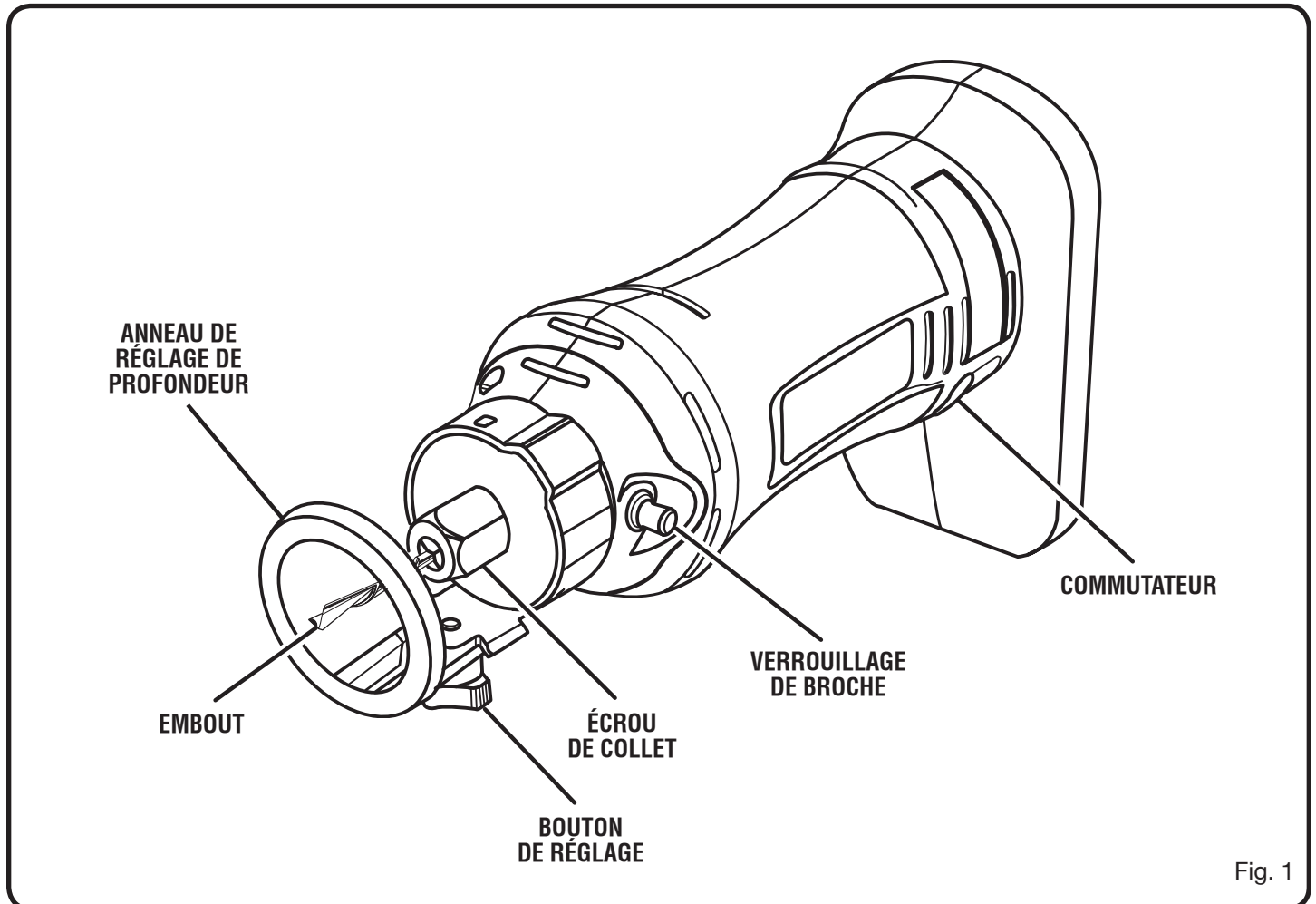


Fig. 1

### COMMUTATEUR

La scie est dotée d'un commutateur à glissière commodément placé.

### VERROUILLAGE DE BROCHE

Ce bouton bloque la broche, ce qui permet de desserrer l'écrou du collet pour remplacer le fer avec une seule clé.

**REMARQUE :** Ne pas utiliser la scie avec le verrouillage de broche engagé.

### ANNEAU DE RÉGLAGE DE PROFONDEUR

La bague de réglage de profondeur de la scie permet d'ajuster la profondeur de coupe jusqu'à 25 mm.

### GUIDE POUR COUPES CIRCULAIRES

Ce guide permet de découper rapidement des cercles de 9 à 30 cm de diamètre.

### CONCEPTION ERGONOMIQUE

Cette scie est conçue pour être extrêmement maniable et facile à contrôler. L'outil est conçu pour pouvoir être tenu confortablement et aisément dans différentes positions ou à différents angles.

# ASSEMBLAGE

## DÉBALLAGE

Ce produit a été expédié complètement assemblé.

- Avec précaution, sortir l'outil et les accessoires de la boîte. S'assurer que toutes les pièces figurant sur la liste de contrôle sont incluses.
- Examiner soigneusement l'outil pour s'assurer que rien n'a été brisé ou endommagé en cours de transport.
- Ne pas jeter les matériaux d'emballage avant d'avoir soigneusement examiné l'outil et avoir vérifié qu'il fonctionne correctement.
- Si des pièces sont manquantes ou endommagées, appeler le 1-800-525-2579.

## LISTE DE CONTRÔLE D'EXPÉDITION

Bague de réglage de profondeur

Mèches (2)

Collet

Adaptateur de collet

Guide pour coupes circulaires

Clé

Bracelet (pas inclus avec le combiné)

Manuel d'utilisation



### AVERTISSEMENT :

Si des pièces manquent, ne pas utiliser cet outil avant qu'elles aient été installées. Ne pas prendre cette précaution pourrait entraîner des blessures graves.



### AVERTISSEMENT :

Ne pas essayer de modifier cet outil ou de créer des accessoires non recommandés pour l'outil. De telles altérations ou modifications sont considérées comme un usage abusif et peuvent créer des conditions dangereuses, risquant d'entraîner des blessures graves.



### AVERTISSEMENT :

Pour empêcher un démarrage accidentel pouvant entraîner des blessures graves, toujours retirer le bloc de batteries de l'outil avant d'assembler des pièces.

## RETRAIT DE L'ANNEAU DE RÉGLAGE DE PROFONDEUR

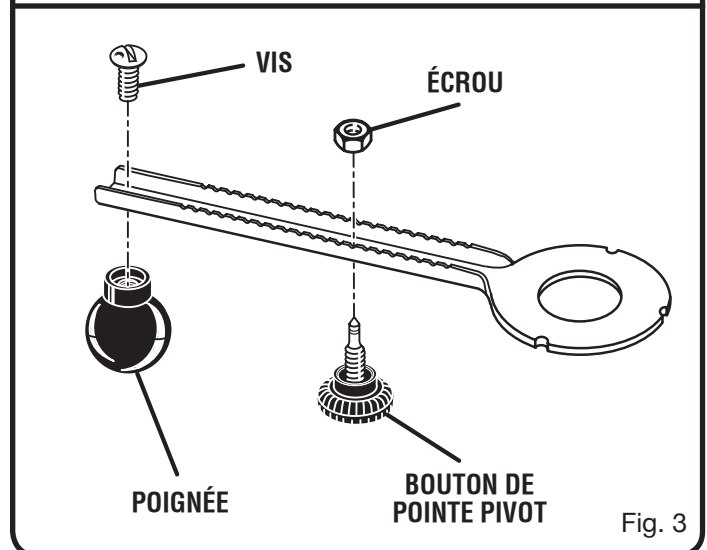
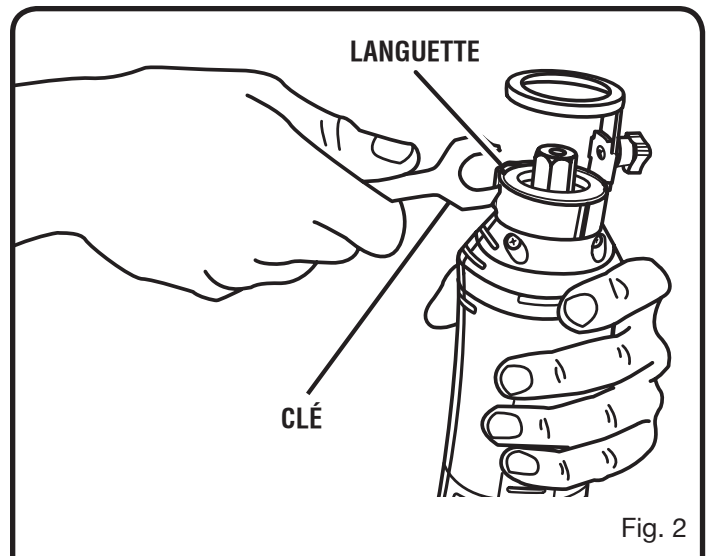
Voir la figure 2.

- Retirer le bloc de batteries de la scie.
- Placer une clé sur la languette de l'anneau de réglage de profondeur.
- Appuyer sur la languette.
- Retirer l'anneau de réglage de profondeur.

## ASSEMBLAGE DU GUIDE POUR COUPES CIRCULAIRES

Voir la figure 3.

- Retirer le bloc de batteries de la scie.
- Installer la poignée avec la vis fournie.
- Installer le bouton de pointe pivot avec l'écrou fourni.



# ASSEMBLAGE

## INSTALLATION DU GUIDE POUR COUPES CIRCULAIRES

Voir la figure 4.

- Retirer le bloc de batteries de la scie.
- Si nécessaire, assembler le guide pour coupes circulaires. Voir « Guide pour coupes circulaires ».
- Si nécessaire, retirer la mèche. Voir « Insertion/retrait des mèches », dans ce manuel.
- Placer l'adaptateur sous l'anneau de réglage de profondeur.  
**REMARQUE :** S'assurer que l'adaptateur est bien ajusté.
- Placer la tige du guide sur l'anneau de réglage de profondeur.
- Visser l'anneau fileté sur l'adaptateur pour assujettir la tige du guide.
- Insertion d'une mèche Voir « Insertion / retrait des mèches »x dans ce manuel.

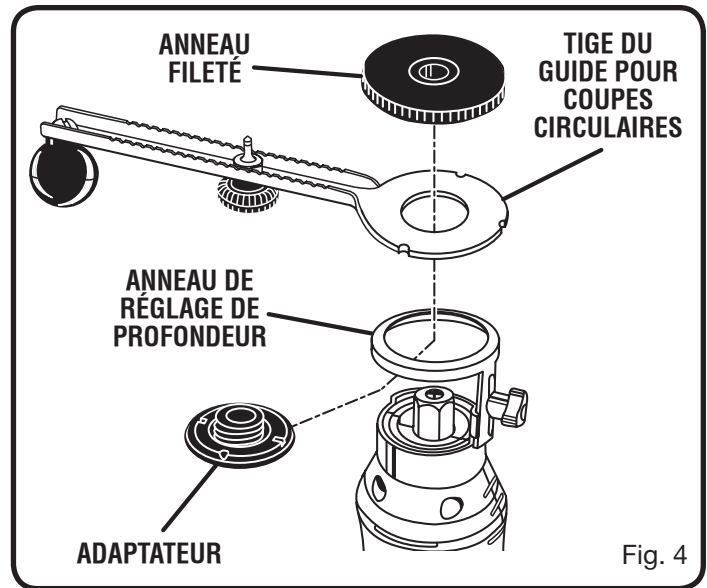


Fig. 4

# UTILISATION

### **AVERTISSEMENT :**

Ne pas laisser la familiarité avec l'outil faire oublier la prudence. Ne pas oublier qu'une fraction de seconde d'inattention peut entraîner des blessures graves.

### **AVERTISSEMENT :**

Toujours porter des lunettes étanches ou des lunettes de sécurité à coques latérales lors de l'utilisation d'outils. Si cette précaution n'est pas prise, des objets peuvent être projetés dans les yeux et causer des lésions graves.

### **AVERTISSEMENT :**

Ne pas utiliser d'outils ou accessoires non recommandés par le fabricant de cet outil. L'utilisation de pièces et accessoires non recommandés peut entraîner des blessures graves.

## APPLICATIONS

Cet outil peut être utilisé pour les applications ci-dessous :

**REMARQUE :** La plupart de ces applications demandent différents types de mèches. Veiller à utiliser des mèches compatibles avec l'outil.

- Découpe d'ouvertures de prises électriques dans le placôplâtre ou les panneaux de bois. Il est recommandé d'utiliser un foret de 0,32 cm (1/8 po) pour la découpe des panneaux de bois.
- Création de motifs décoratifs dans le bois
- Découpe de carrelage

### **ATTENTION :**

Si aucun témoin DEL ne s'allume, retirer immédiatement le bloc de batteries du chargeur pour éviter des dommages. Confier le bloc de batteries et le chargeur au centre de réparations le plus proche pour vérification ou remplacement. Également, si aucun témoin DEL ne s'allume lorsque le bloc de batteries est retiré du chargeur, retourner le bloc de batteries ainsi que le chargeur au centre de réparation le plus proche. Ne pas insérer un autre bloc de batteries dans le chargeur. Un chargeur endommagé peut endommager le bloc de batteries.

# UTILISATION

## SIGNAUX DES TÉMOINS DEL DU CHARGEUR LES TÉMOINS DEL S'ILLUMINENT POUR INDIQUER L'ÉTAT DU CHARGEUR ET DU BLOC DE BATTERIES :

Voir la figure 5.

- Témoin rouge allumé = Charge rapide
- Témoin vert allumé = Bloc de batteries complètement chargé et en mode de maintien.
- Témoin vert allumé = Lorsque le bloc de batteries est inséré dans le chargeur, indique qu'il est hors de la plage normale de températures.
- Témoins jaune et vert allumés = Bloc de batteries excessivement déchargé ou défectueux.
- Aucun témoin allumé = Bloc de batteries ou chargeur défectueux.

## CHARGE DU BLOC DE BATTERIES

Les blocs de batteries de cet outil ont été expédiés avec une faible charge pour éviter des problèmes. C'est pourquoi il doit être chargé jusqu'à ce que le témoin vert situé sur le devant s'allume.

**REMARQUE :** Les batteries ne se chargent pas complètement lors de la première charge. Plusieurs cycles (décharge et recharge) sont nécessaires avant de pouvoir obtenir une charge complète.

## CHARGE D'UN BLOC DE BATTERIES FROID

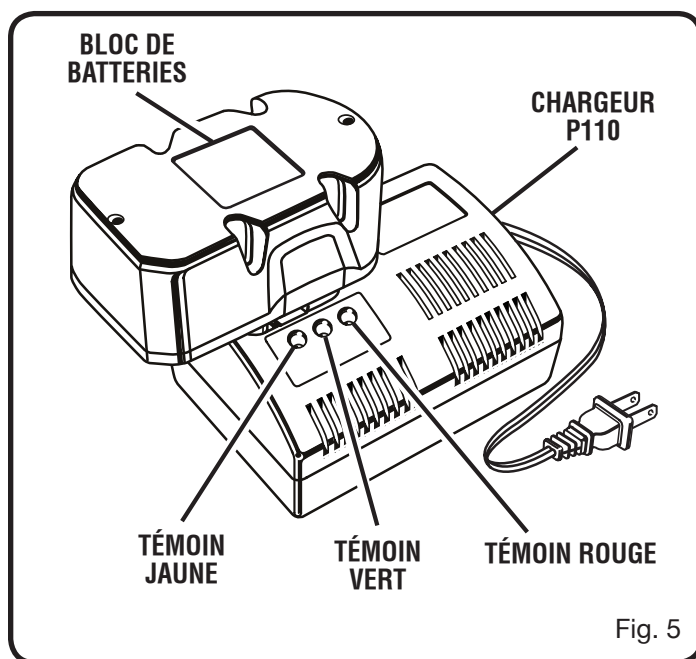
Les blocs de batteries de cet outil ont été expédiés avec une faible charge pour éviter des problèmes. C'est pourquoi il doit être chargé jusqu'à ce que le témoin vert situé sur le devant s'allume.

**REMARQUE :** Si les batteries ne se rechargent pas dans des conditions normales, les retourner, ainsi que le chargeur et le stand au centre de réparations Ryobi agréé le plus proche pour une vérification électrique.

- Ne recharger le bloc de batteries qu'avec l'appareil recommandé.
- S'assurer que l'alimentation est de **120 V, 60 Hz, c.a. (courant résidentiel standard)**.
- Brancher le chargeur sur une prise secteur.
- Aligner la nervure du bloc de batteries sur la rainure du chargeur et insérer le bloc dans le chargeur.
- Appuyer sur le bloc de batteries pour assurer que ses contacts s'engagent correctement sur ceux du chargeur.
- Normalement, le témoin rouge s'allume. Ceci indique que le chargeur est en mode de charge rapide.
- Le témoin rouge doit rester allumé pendant environ 1 heure avant que le témoin vert s'allume. L'illumination du témoin vert indique que le bloc de batteries est complètement chargé et que le chargeur est en mode de maintien de charge.

**REMARQUE :** Le témoin vert reste allumé jusqu'à ce que le bloc de batteries soit retiré du chargeur ou que le chargeur soit débranché de la prise secteur.

- Si les témoins jaune et vert sont allumés en même temps, le bloc de batteries est excessivement déchargé ou défectueux. Laisser le bloc de batteries dans le chargeur pendant 15 à 30 minutes. Lorsque le bloc de batteries parvient à la tension normale de fonctionnement, le témoin rouge devrait s'allumer. Si le témoin rouge ne s'allume pas après 30 minutes, le bloc de batteries peut être défectueux et, dans ce cas, doit être remplacé.
  - Après une utilisation normale, le bloc de batteries doit être rechargé pendant au moins 1 heure pour obtenir une charge complète.
  - Pendant la charge, le bloc de batteries chauffe légèrement. Ceci est normal et n'est pas l'indication d'un problème.
  - Ne pas placer le chargeur le bloc de batteries dans un endroit exposé à des températures extrêmes (chaudes ou froides). Ils fonctionnent le mieux à température ambiante.
- REMARQUE :** Le chargeur et le bloc de batteries doivent être rangés dans un local où la température est de 10 à 38°C.
- Une fois les batteries complètement chargées, débrancher le chargeur de la prise secteur et retirer le bloc de batteries.



# UTILISATION

## INSTALLATION DU BLOC DE BATTERIES

Voir la figure 6.

- Insérer le bloc de batteries dans la scie.
- Aligner la saillie du bloc de batteries sur la rainure du logement de la scie.
- S'assurer que ses deux loquets latéraux s'engagent correctement et vérifier que le bloc est solidement assujéti avant d'utiliser l'outil.

## RETRAIT DU BLOC DE BATTERIES

Voir la figure 6.

- Appuyer sur les deux loquets se trouvant sur les côtés du bloc de batteries pour le séparer de la scie.
- Retirer le bloc de batteries de la scie.

### ⚠ ATTENTION :

Lors de l'installation du bloc de batteries, veiller à ce que sa nervure s'aligne sur la rainure de l'intérieur de l'outil et que les loquets latéraux s'engagent correctement. Une insertion incorrecte du bloc de batteries peut causer des dommages aux composants internes.

## MISE EN MARCHÉ ET ARRÊT DE LA SCIE

Voir la figure 7.

Pour mettre la scie en marche et l'arrêter, procéder comme suit :

**Mise en marche :** Mettre le commutateur d'allumage en position de marche ( I ).

**Arrêt :** Mettre le commutateur en position d'arrêt ( O ).

### ⚠ ATTENTION :

Il est vivement recommandé de faire des essais avec la scie avant d'installer une mèche et d'effectuer des coupes.

## UTILISATION DE LA SCIE

Voir la figure 8.

- Tenir la scie fermement, à deux mains.
- Mettre la scie en marche.
- Incliner la scie à 45°.
- Plonger la mèche dans le matériau à couper en utilisant l'anneau guide comme pivot.
- Retirer lentement la scie à un angle de 90°.
- Commencer la coupe.

### ⚠ DANGER :

Ne pas essayer de découper des ouvertures de prises électriques dont les fils sont sous tension. Ne pas découper de cloisons pouvant dissimuler des fils électriques sous tension. Déclencher les disjoncteurs ou retirer les fusibles pour couper le courant. Toujours tenir l'outil par le boîtier moteur.

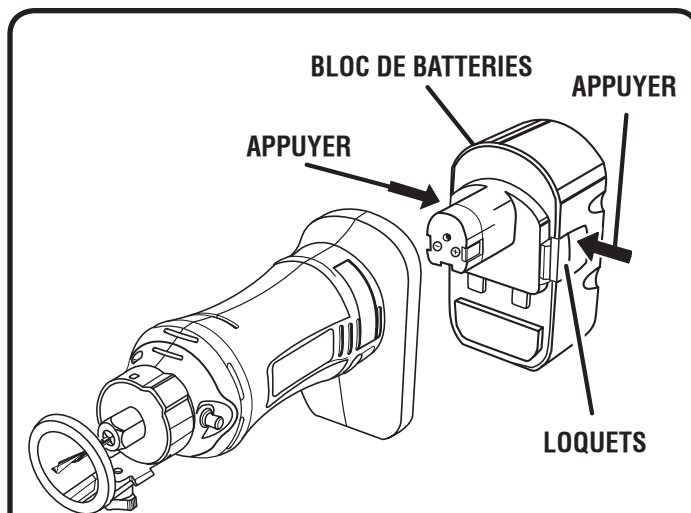


Fig. 6

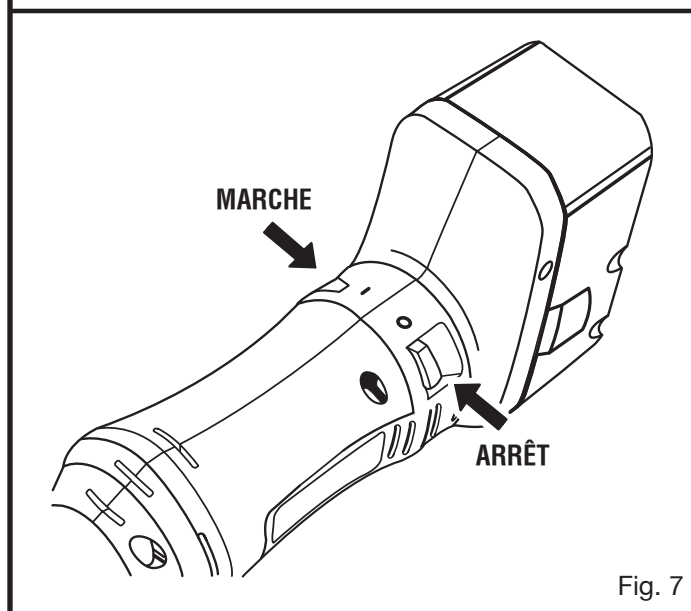


Fig. 7

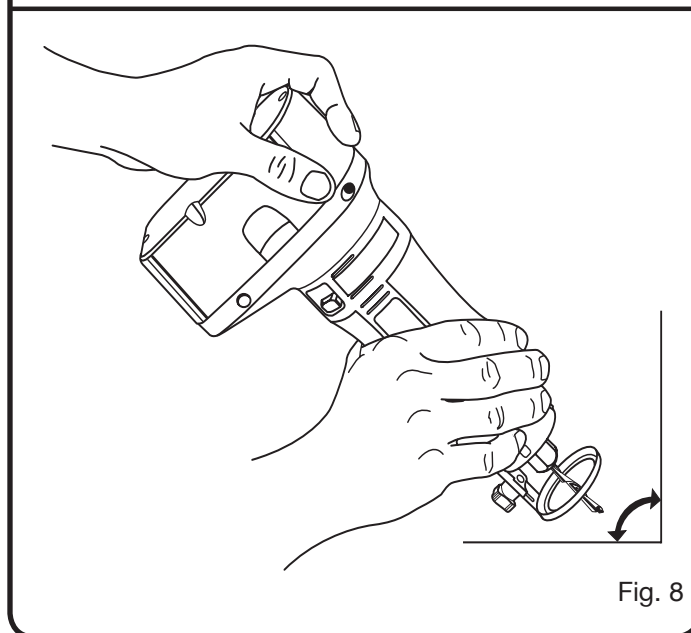


Fig. 8

# UTILISATION

## UTILISATION DU GUIDE POUR COUPES CIRCULAIRES

Voir la figure 9.

- Si nécessaire, assembler le guide pour coupes circulaires. Voir « Assemblage du guide pour coupes circulaires » dans ce manuel.
- Si nécessaire, installer le guide pour coupes circulaires sur la scie. Voir « Installation du guide pour coupes circulaires » dans ce manuel.
- Régler la profondeur de coupe selon le besoin. Voir « Réglage de la profondeur de coupe » dans ce manuel.
- Desserrer le bouton de pointe pivot.
- Placer le bouton de pointe pivot sur le point correspondant au diamètre désiré.
- Resserrer le bouton de pointe pivot.
- Mettre la scie en marche.
- Découper un trou pilote au centre du cercle prévu.
- Aligner le bouton de pointe pivot sur le trou pilote.
- Commencer la coupe en appuyant modérément et régulièrement sur la scie.
- Tenir la scie fermement d'une main et la poignée de l'autre.



### ATTENTION :

Une force excessive cause une surchauffe risquant de réduire la vie utile de la mèche.

- Couper dans le sens des aiguilles d'une montre jusqu'à ce que la scie soit revenue au point de départ.
- Arrêter la scie.

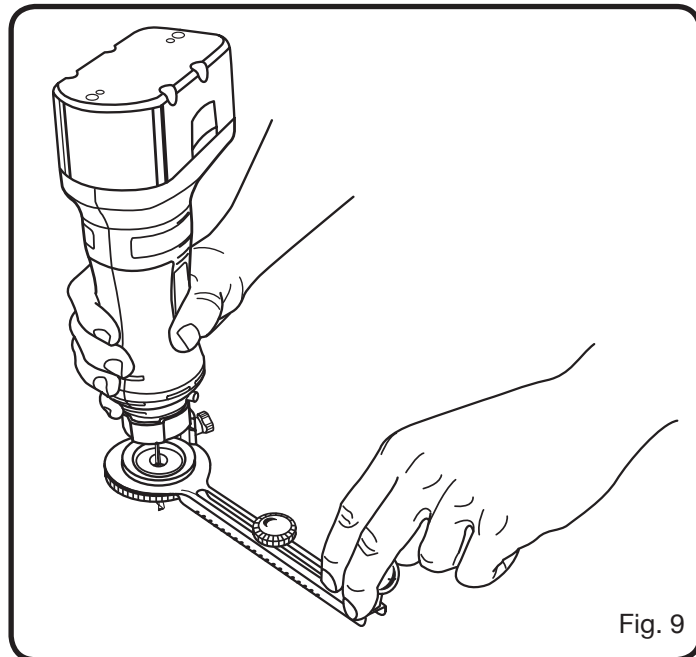


Fig. 9

# RÉGLAGES

## **AVERTISSEMENT :**

Pour empêcher un démarrage accidentel pouvant entraîner des blessures graves, toujours retirer le bloc de batteries de l'outil avant d'assembler des pièces.

## **INSTALLATION/RETRAIT DES MÈCHES**

Voir la figure 10.

- Retirer le bloc de batteries de la scie.

## **ATTENTION :**

Pour éviter des dommages à la broche et à son verrouillage, toujours laisser le moteur s'arrêter complètement avant d'engager le verrouillage.

- Appuyer sur le verrouillage de broche.
- Desserrer l'écrou du collet en le tournant vers la gauche, à l'aide de la clé fournie.

## **AVERTISSEMENT :**

Si la mèche est changée immédiatement après avoir été utilisée, veiller à ne toucher ni la mèche, ni le collet avec les doigts ou la main. Ces pièces, chauffées par la friction, causeraient des brûlures. Toujours utiliser la clé fournie.

- **Insertion d'une mèche :** Insérer la tige dans le collet.
- **Retrait :** Une fois le collet desserré, retirer la mèche.

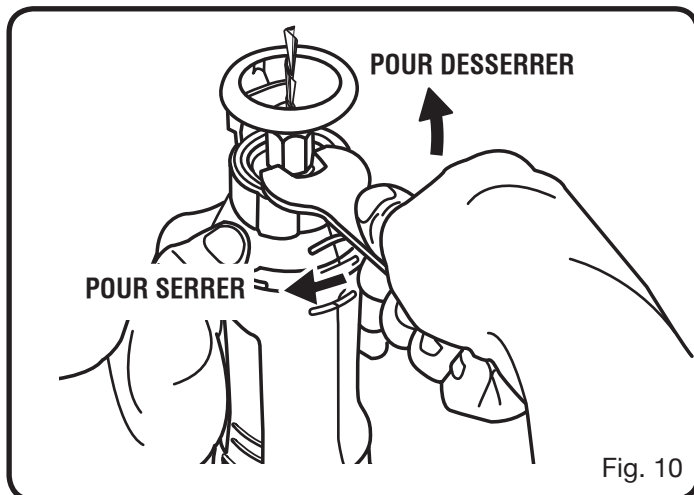
**REMARQUE :** Le collet à usinage de précision est conçu pour des tiges de 1/4 po. Pour utiliser des mèches à tige de 1/8 po, installer l'adaptateur de 1/8 po dans le collet.

- Serrer fermement l'écrou du collet en le tournant vers la droite, à l'aide de la clé fournie.

## **AVERTISSEMENT :**

Si l'écrou du collet n'est pas fermement serré, la mèche risque de se détacher en cours d'utilisation et de causer des blessures graves.

- Ouvrir le verrouillage de broche.



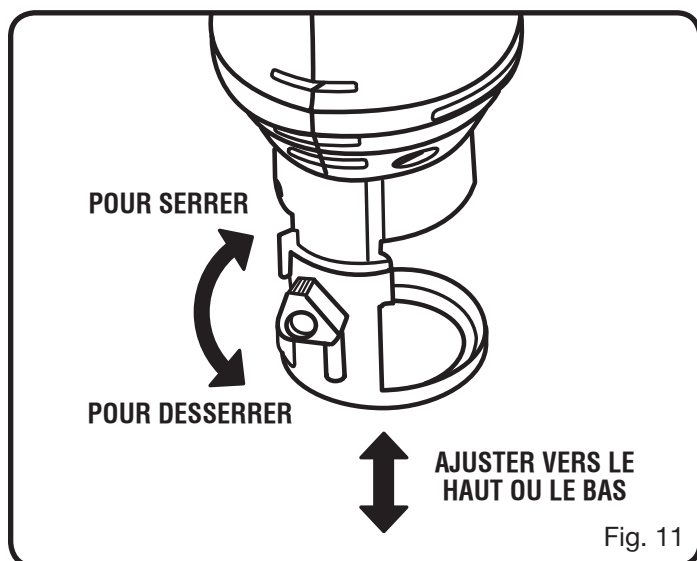
## **AVERTISSEMENT :**

Ne pas utiliser de mèches dont le diamètre de tige est trop petit. De telles tiges ne pouvant pas être correctement serrées, la mèche pourrait être éjectée de l'outil et causer des blessures.

## **RÉGLAGE DE LA PROFONDEUR DE COUPE**

Voir la figure 11.

- Retirer le bloc de batteries de la scie.
- Desserrer le bouton de réglage en le tournant vers la gauche.
- Mettre la bague de réglage de profondeur sur la position désirée.
- Serrer le bouton en le tournant vers la droite.



# ENTRETIEN

## AVERTISSEMENT :

Utiliser exclusivement des pièces Ryobi d'origine pour les réparations. L'usage de toute autre pièce pourrait créer une situation dangereuse ou endommager l'outil.

## AVERTISSEMENT :

Toujours porter des lunettes de sécurité munies d'écrans latéraux lors de l'utilisation d'outils motorisés ou des opérations de nettoyage à l'air comprimé. Si une opération dégage de la poussière, porter également un masque anti-poussière.

## AVERTISSEMENT :

Pour empêcher un démarrage accidentel pouvant entraîner des blessures graves, toujours retirer le bloc de batterie de l'outil avant tout nettoyage ou entretien.

## ENTRETIEN GÉNÉRAL

Éviter d'utiliser des solvants pour le nettoyage des pièces en plastique. La plupart des matières plastiques peuvent être endommagées par divers types de solvants commerciaux. Utiliser un chiffon propre pour éliminer la saleté, la poussière, l'huile, la graisse, etc.

## BATTERIES

Le bloc de batteries de cet outil contient des batteries rechargeables au nickel-cadmium. L'autonomie des batteries après chaque charge est fonction du type de travail effectué.

Les batteries utilisées dans le bloc d'alimentation sont conçues pour une longue vie utile, sans problèmes. Toutefois, comme toutes les batteries, elles finiront par s'épuiser. **Nepas** démonter le bloc de batteries ou essayer de remplacer les batteries. La manipulation de ces batteries, en particulier si l'on porte des bagues ou autres bijoux, peut causer des brûlures graves.

Pour obtenir une vie utile maximum des batteries, nous recommandons de :

- Retirer le bloc de batteries du chargeur dès qu'il est complètement chargé et prêt à l'emploi.

Pour le remisage de batterie pendant plus de 30 jours :

- Remiser le bloc de batteries dans un local où la température est inférieure à 80°F (27°C).
- Ne jamais remiser le bloc de batteries déchargé.

## AVERTISSEMENT :

Ne jamais laisser de liquides tels que le fluide de freins, l'essence, les produits à base de pétrole, les huiles pénétrantes, etc., entrer en contact avec les pièces en plastique. Les produits chimiques peuvent endommager, affaiblir ou détruire le plastique, ce qui peut entraîner des blessures graves.

Seules les pièces figurant sur la liste de contrôle sont conçues pour être réparées ou remplacées par l'utilisateur. Toutes les autres pièces doivent être remplacées dans un centre de réparations Ryobi agréé.

## MÈCHES

Les mèches propres assurent une coupe plus rapide et plus précise. Nettoyer soigneusement les mèches après chaque utilisation. Remplacer les mèches émoussées.

## ATTENTION :

Les cannelures des mèches sont tranchantes et les mèches doivent être manipulées avec prudence.

## COLLET

De temps à autre, il est également nécessaire de nettoyer le collet et son écrou. Pour faire ceci, il suffit de retirer l'écrou du collet et d'éliminer la sciure et les copeaux accumulés. Ensuite, remettre l'écrou du collet en place. Resserrer le collet sans installer de mèche.

## RETRAIT DU BLOC DE BATTERIES ET PRÉPARATION POUR LE RECYCLAGE



Pour préserver les ressources naturelles, les batteries doivent être recyclées ou éliminées selon une méthode appropriée.

Ce produit utilise des batteries au nickel-cadmium. Les réglementations locales ou gouvernementales peuvent interdire de jeter les batteries au nickel-cadmium dans les ordures ménagères.

Consulter les autorités locales compétentes pour les options de recyclage et/ou l'élimination.

## AVERTISSEMENT :

Après avoir retiré le bloc de batteries, couvrir ses bornes avec un ruban adhésif de qualité industrielle. Ne pas essayer de démonter ou détruire le bloc de batteries ou de retirer des composants quels qu'ils soient. Les batteries épuisées doivent être recyclées ou éliminées selon une méthode appropriée. Ne jamais toucher les deux bornes avec des objets en métal ou une partie du corps, car cela pourrait créer un court-circuit. Garder hors de la portée des enfants. Le non respect de ces mises en garde peut résulter en un incendie et/ou des blessures graves.

